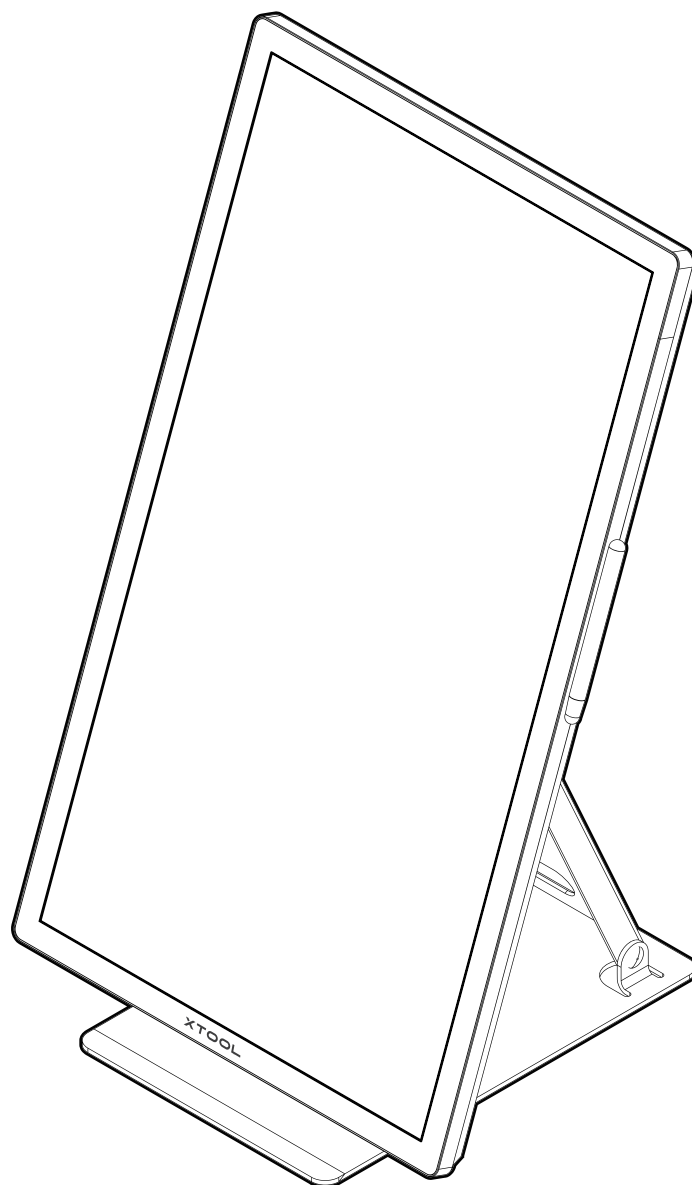


XTOOL

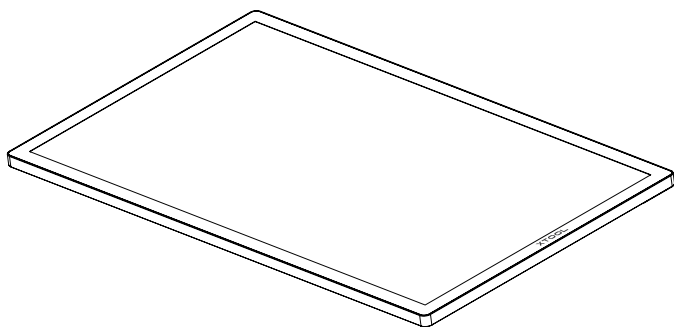
Chiosco Self-Service da Tavolo



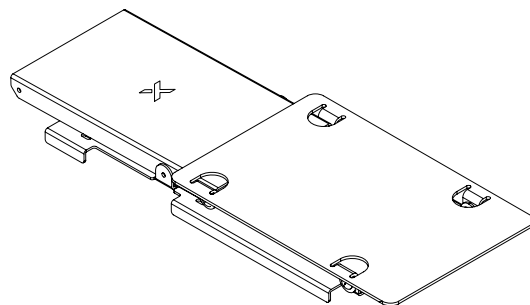
Guida rapida

| | | |
|--|--------------|-----------|
| Elenco degli articoli | ----- | 01 |
| Conoscere xTool Chiosco Self-Service da Tavolo | --- | 02 |
| Installare xTool Chiosco Self-Service da Tavolo | ---- | 04 |
| Usare xTool Chiosco Self-Service da Tavolo | ----- | 07 |

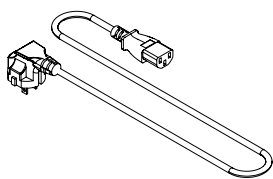
Elenco degli articoli



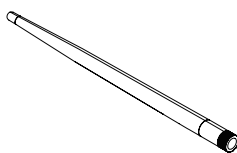
Chiosco self-service



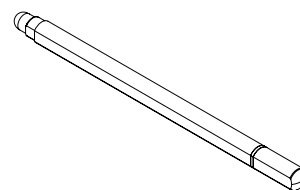
Staffa di supporto



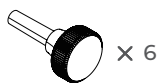
Cavo di alimentazione



Antenna



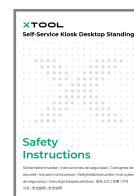
Penna stilo



Vite a farfalla



Guida rapida

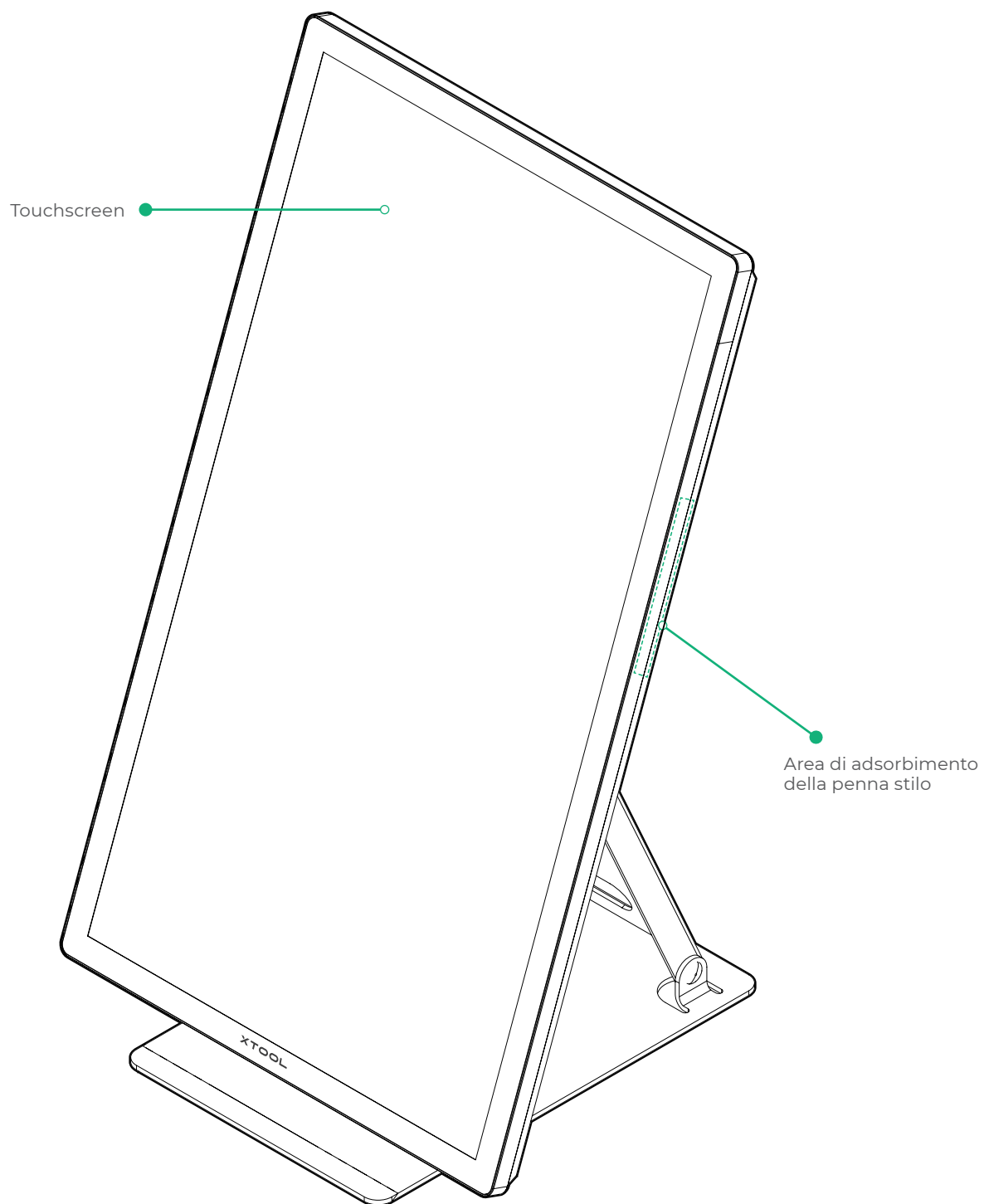


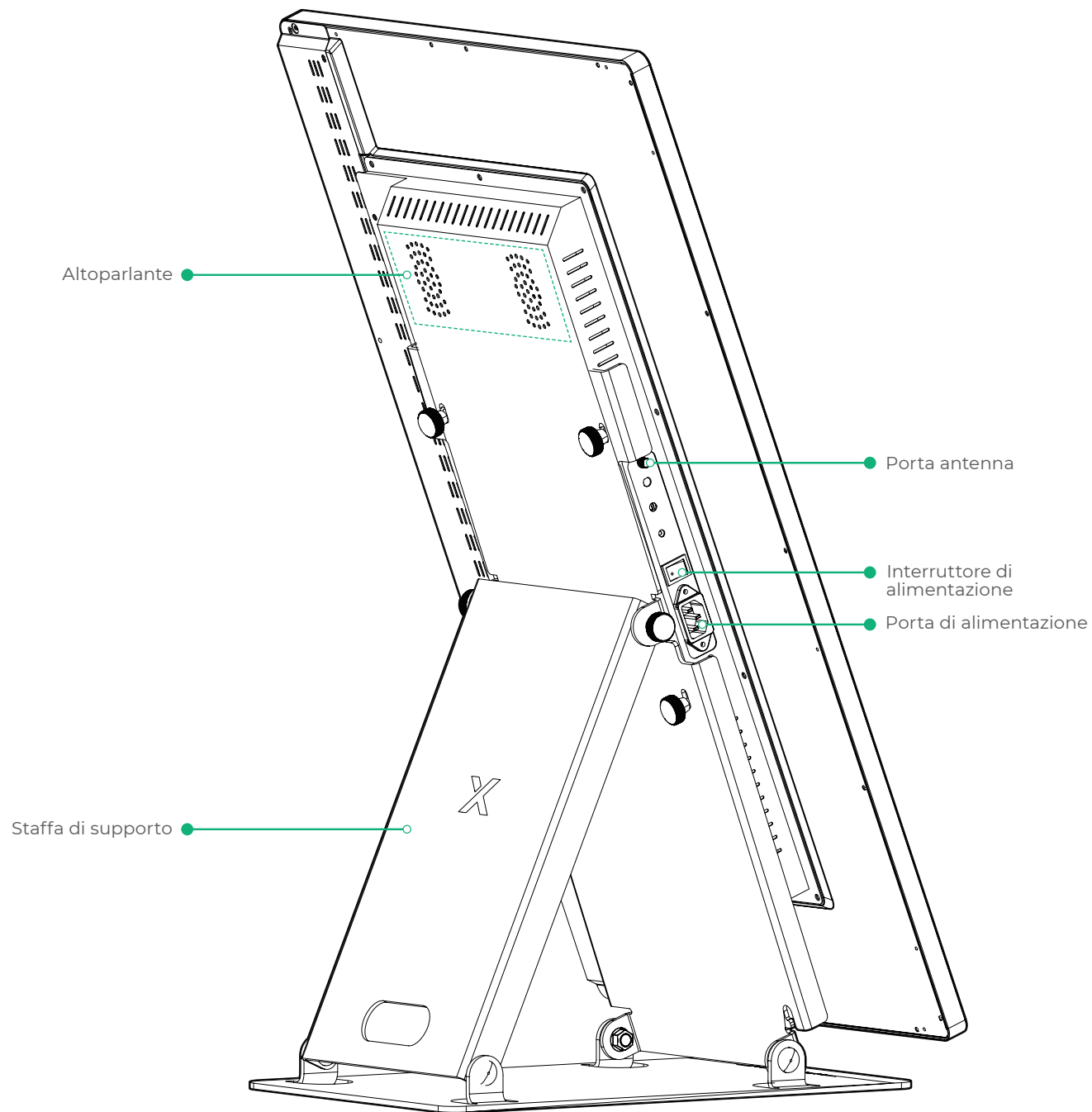
Istruzioni di sicurezza



Il cavo di alimentazione varia a seconda della regione in cui il prodotto viene fornito.

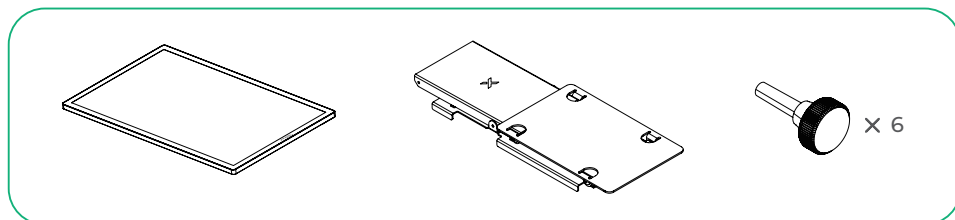
Conoscere xTool Chiosco Self-Service da Tavolo



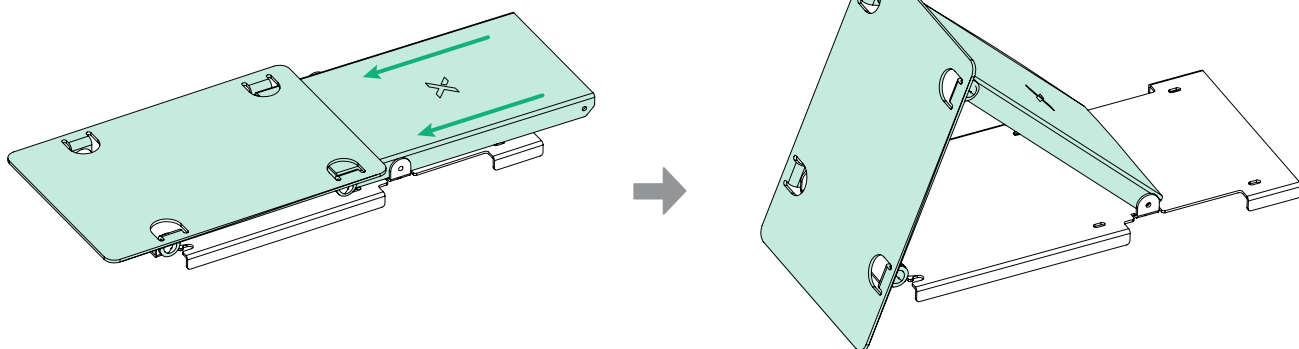


Installare xTool Chiosco Self-Service da Tavolo

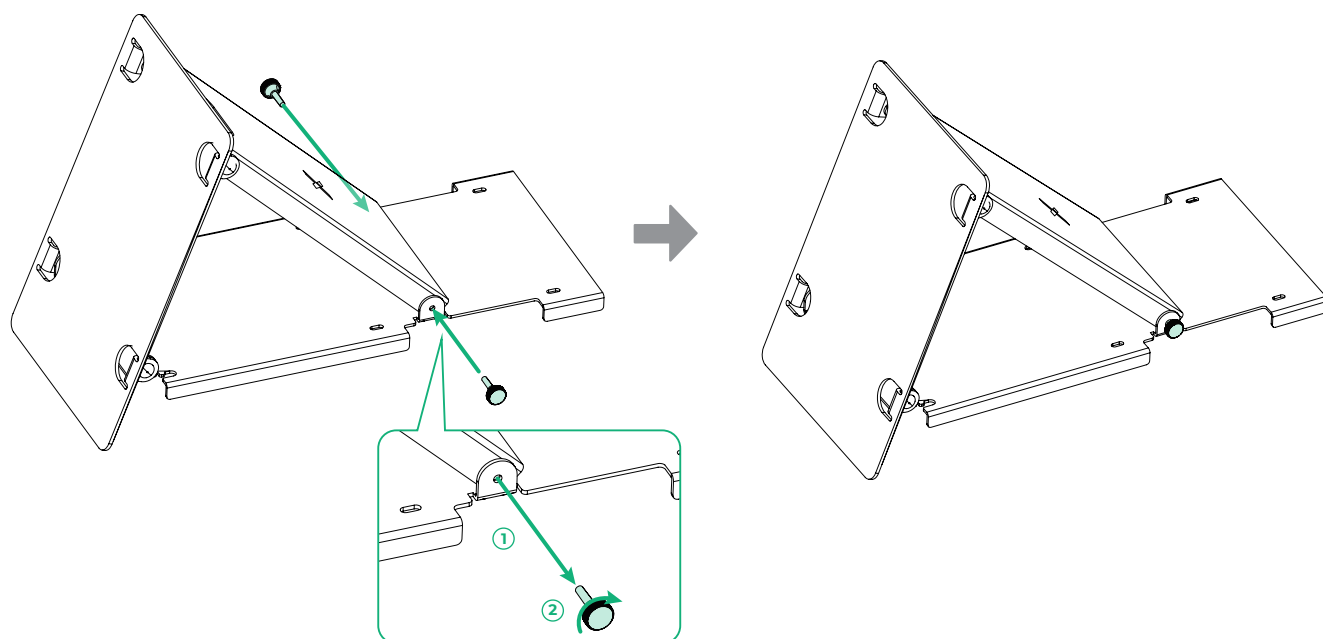
1 Installare la staffa di supporto



1



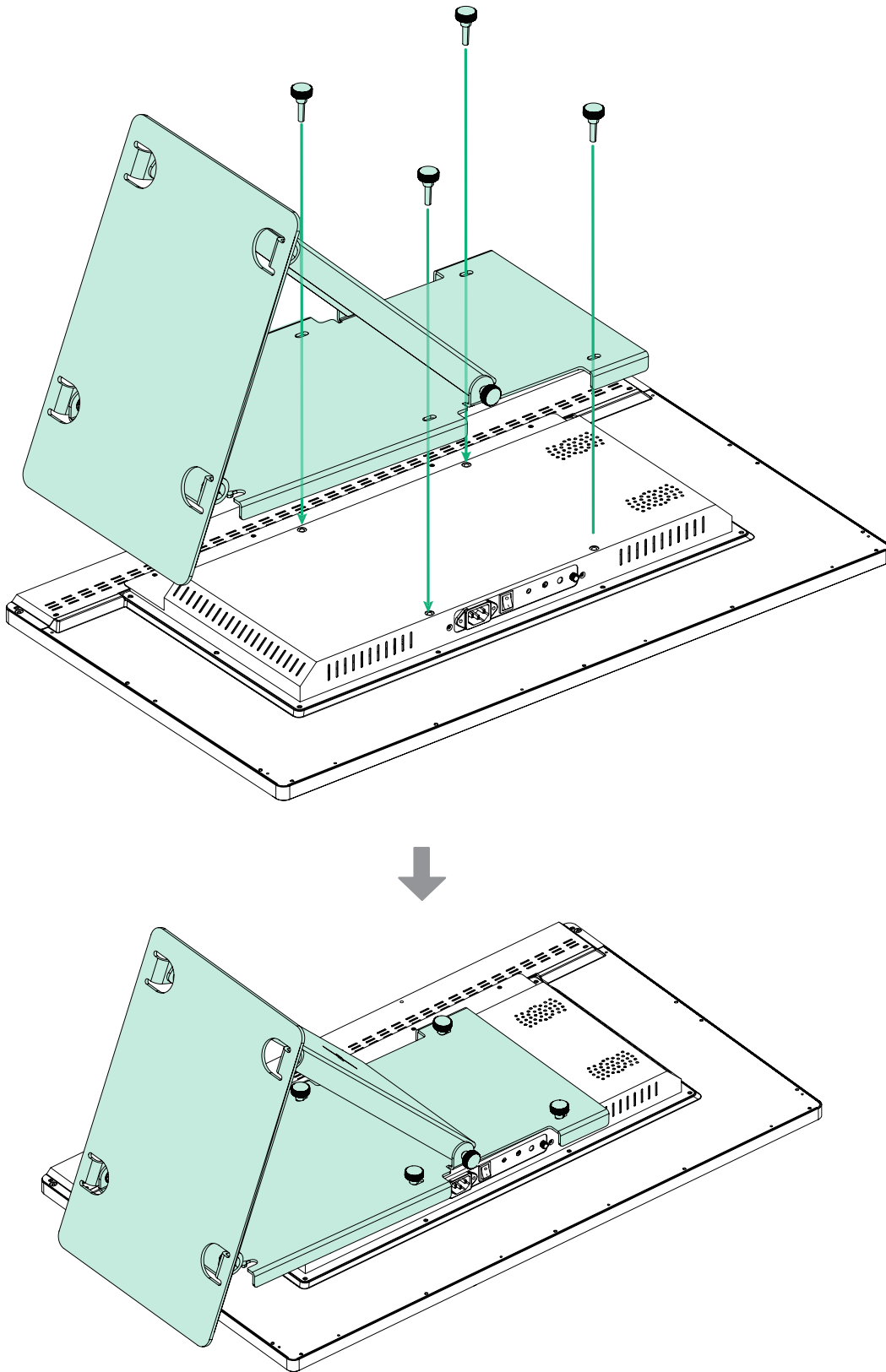
2



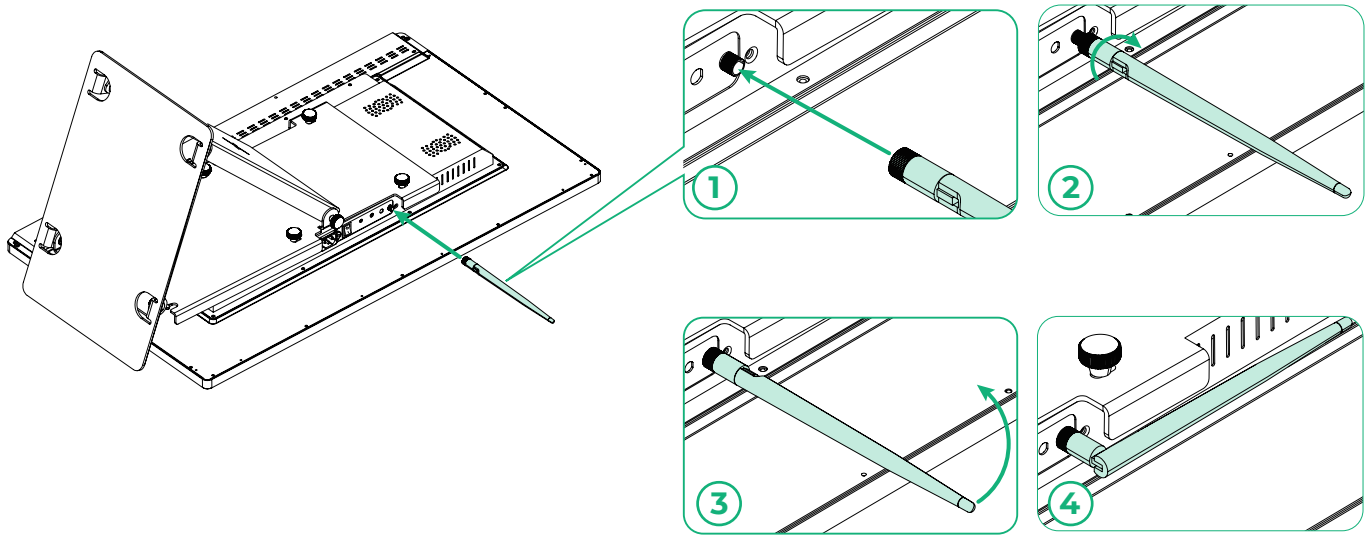
3



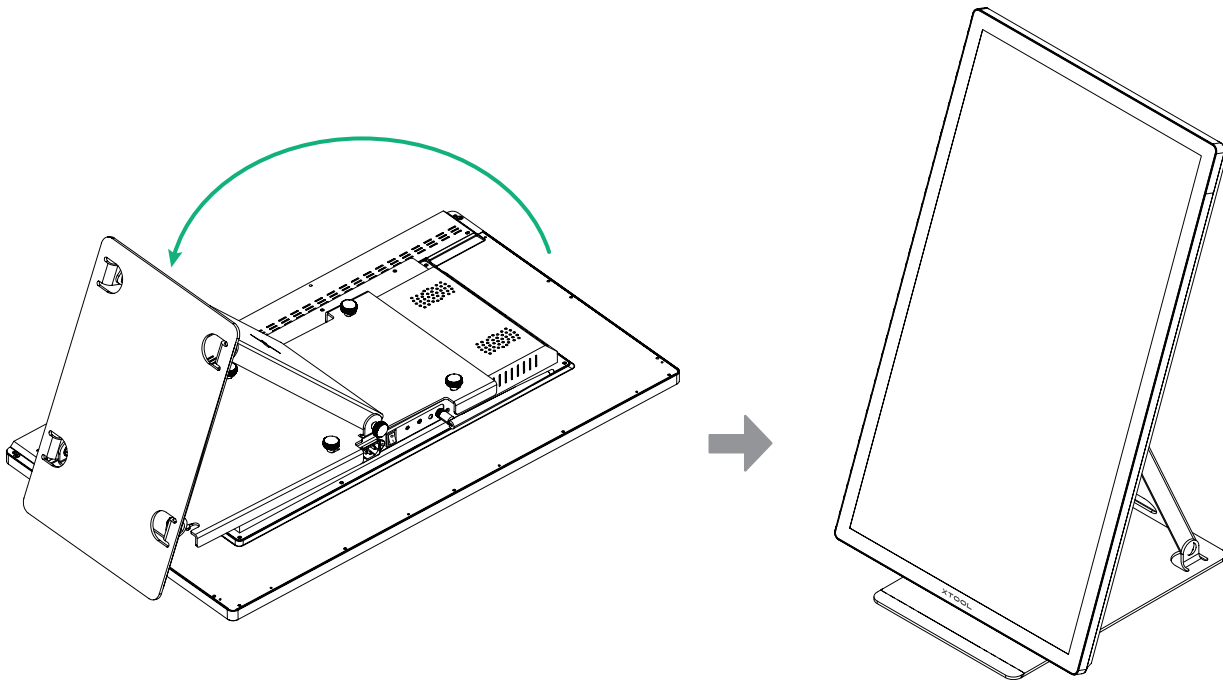
Per evitare di graffiare o danneggiare lo schermo, assicurarsi che il tavolo sia piatto e privo di oggetti estranei.



2 Installare l'antenna

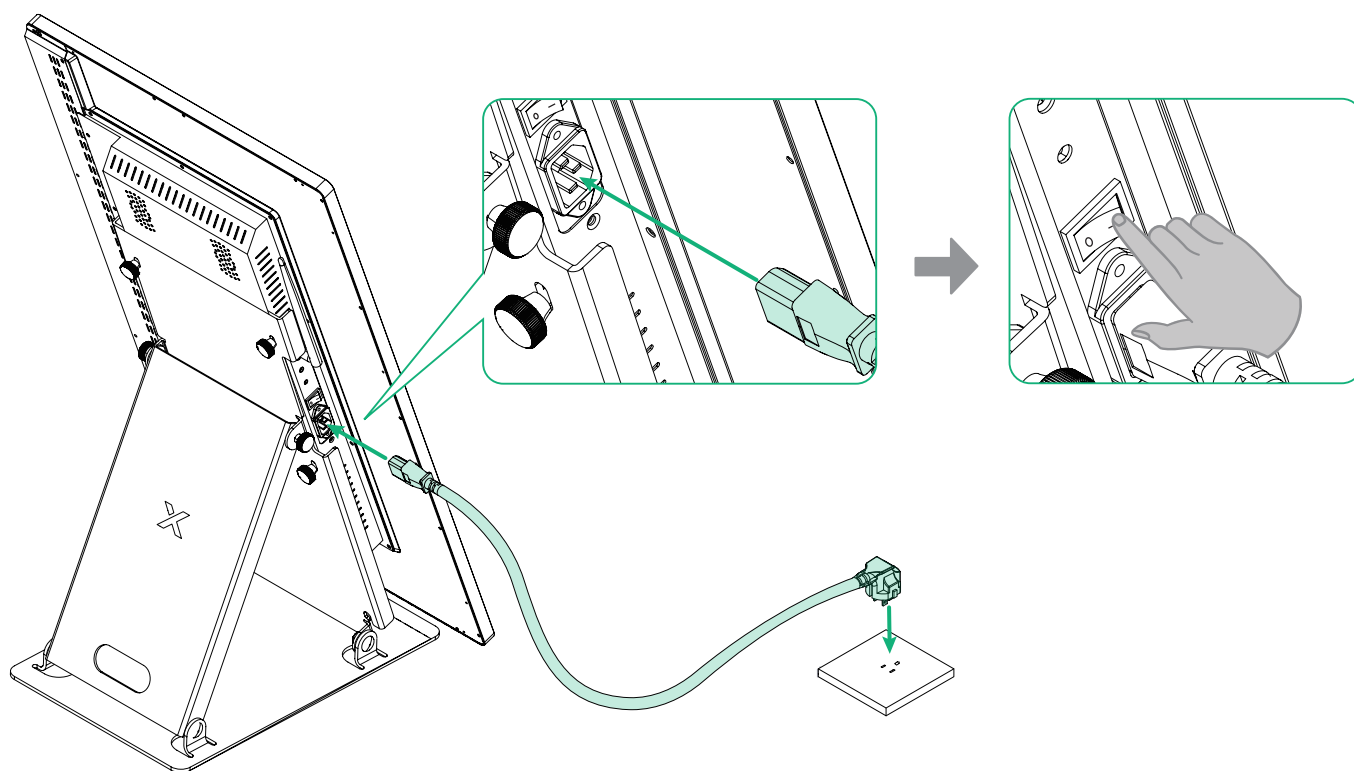
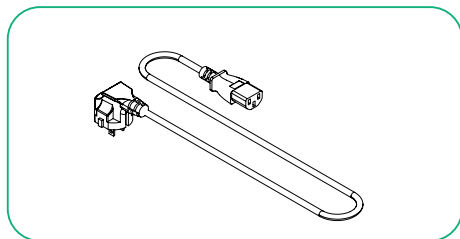


3 Completare l'installazione



Usare xTool Chiosco Self-Service da Tavolo

1 Inserire il cavo di alimentazione e accendere il chiosco



2 Usare xTool Chiosco Self-Service da Tavolo

Scansionare il codice QR o visitare il link fornito per imparare come usare il prodotto con le macchine xTool per la lavorazione.



support.xtool.com/article/2086

XTOOL